

総務編

予算及び決算額
組織
事務分掌
職員の配置状況
消防職員の現況
消防吏員年齢別表
職員研修

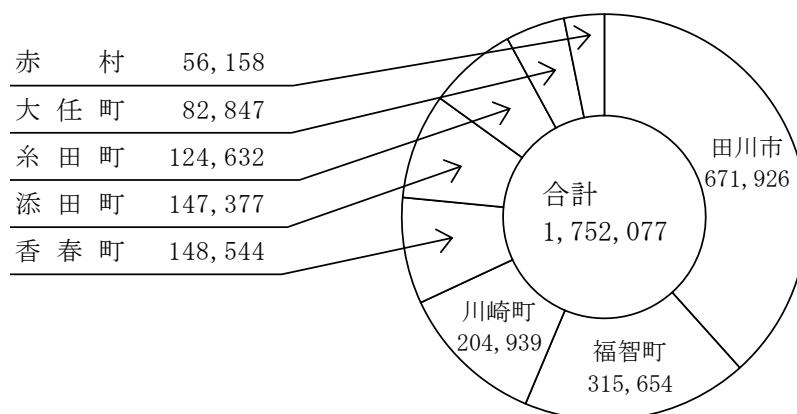
1. 平成29年度消防組合予算額、決算額及び基金の状況

平成29年度福岡県田川地区消防組合の歳入決算額は1,961,857千円で、そのうち分担金及び負担金が1,752,077千円で89.31%を占め、以下財産収入3,185千円、繰越金及び諸収入等で29,837千円、使用料・手数料1,442千円、組合債171,600千円、繰入金3,716千円となっている。

歳出決算額は1,959,629千円で、そのうち人件費が1,314,563千円で67.08%を占め、物件費が138,408千円、積立金94,175千円、公債費180,409千円、普通建設事業費197,852千円、補助費等外が34,222千円となっている。

平成29年度構成市町村負担金

(単位：千円)



平成29年度消防組合の予算額及び決算額

ア 歳入

(単位：千円)

款	項	予算現額	決算額	決算額構成費(%)
分担金及び負担金		1,752,077	1,752,077	89.31
	負担金	1,752,077	1,752,077	
使用料及び手数料		1,215	1,442	0.07
	使用料	62	74	
	手数料	1,153	1,368	
財産収入		3,184	3,185	0.16
	財産運用収入	1,294	1,295	
	財産売却収入	1,890	1,890	
繰入金		10,249	3,716	0.19
	基金繰入金	10,249	3,716	
繰越金		4,386	4,334	0.22
	繰越金	4,386	4,334	
諸収入		25,489	25,503	1.30
	組合預金利子	1	0	
	雑入	25,488	25,503	
組合債		174,900	171,600	8.75
	組合債	174,900	171,600	
合計		1,971,500	1,961,857	100.00

イ 歳 出

(単位：千円)

款	項	予 算 現 額	決 算 額	決算額構成費(%)
議 会 費		830	774	0.04
	議 会 費	830	774	
総 務 費		139,305	138,670	7.08
	組 合 管 理 費	119,228	118,786	
	総 務 管 理 費	20,077	19,884	
消 防 費		1,649,013	1,639,776	83.68
	消 防 費	1,649,013	1,639,776	
公 債 費		180,411	180,409	9.20
	公 債 費	180,411	180,409	
予 備 費		1,941	0	0.00
	予 備 費	1,941	0	
歳 出 合 計		1,971,500	1,959,629	100.00

基準財政需要額と消防組合歳出決算額及び構成市町村負担金

(単位：千円)

区 分	組 合 歳 出 額	市 町 村 負 担 金	消 防 費 基 準 財 政 需 要 額	基 準 財 政 需 要 額 対 する 決 算 額 の 割 合	基 準 財 政 需 要 額 対 する 負 担 金 の 割 合
年 度	A	B	C	A/C (%)	B/C (%)
平成25年度	2,131,485	1,599,997	2,111,486	100.95	75.78
平成26年度	2,458,446	1,674,849	2,191,550	112.18	76.42
平成27年度	1,720,619	1,727,245	2,217,636	77.59	77.89
平成28年度	1,824,531	1,679,547	2,071,359	88.08	81.08
平成29年度	1,959,629	1,752,077	2,097,382	93.43	83.54

市町村別30年度予算額と消防費予算額（当初）

（単位：千円）

区分 市町村名	一般会計予算A	消防費予算B	消防費内訳		市町村予算との 比較B/A(%)
			常備消防費	非常備消防費	
田川市	28,609,878	802,058	674,948	127,110	2.80
香春町	5,062,745	182,124	149,145	32,979	3.60
添田町	6,879,615	239,627	148,004	91,623	3.48
川崎町	11,319,656	246,136	208,259	37,877	2.17
糸田町	1,676,428	161,731	125,149	36,582	9.65
大任町	5,373,961	117,282	83,241	34,041	2.18
福智町	13,965,510	383,235	316,934	66,301	2.74
赤村	2,909,601	89,423	56,452	32,971	3.07
計	75,797,394	2,221,616	1,762,132	459,484	2.93

消防組合予算額（当初）と人口・世帯数との比較

平成30年3月31日現在 人口 127,247人・世帯数 63,327世帯

（単位：円）

年度別 種別	予算額	一人当たり平均	一世帯当たり平均
平成29年度	1,966,353,000	15,230	30,911
平成30年度	1,868,076,000	14,681	29,499

消防組合予算額と決算額の比較

（単位：千円）

年度別 種別	当初予算額	最終予算額	歳出決算額
平成25年度	2,052,768	2,215,322	2,131,485
平成26年度	2,485,399	2,465,181	2,458,446
平成27年度	1,662,966	1,731,764	1,720,619
平成28年度	1,772,568	1,832,700	1,824,531
平成29年度	1,966,353	1,971,500	1,959,629

消防組合基金の状況

(単位：千円)

基金名	平成28年度末 現在高 (A)	平成29年度中増減額		平成29年度末 現在高 (A) + (B) - (C)
		増	減	
		新規積立 (B)	取崩額 (C)	
財政調整基金	1,240,031	95,275	3,716	1,331,590

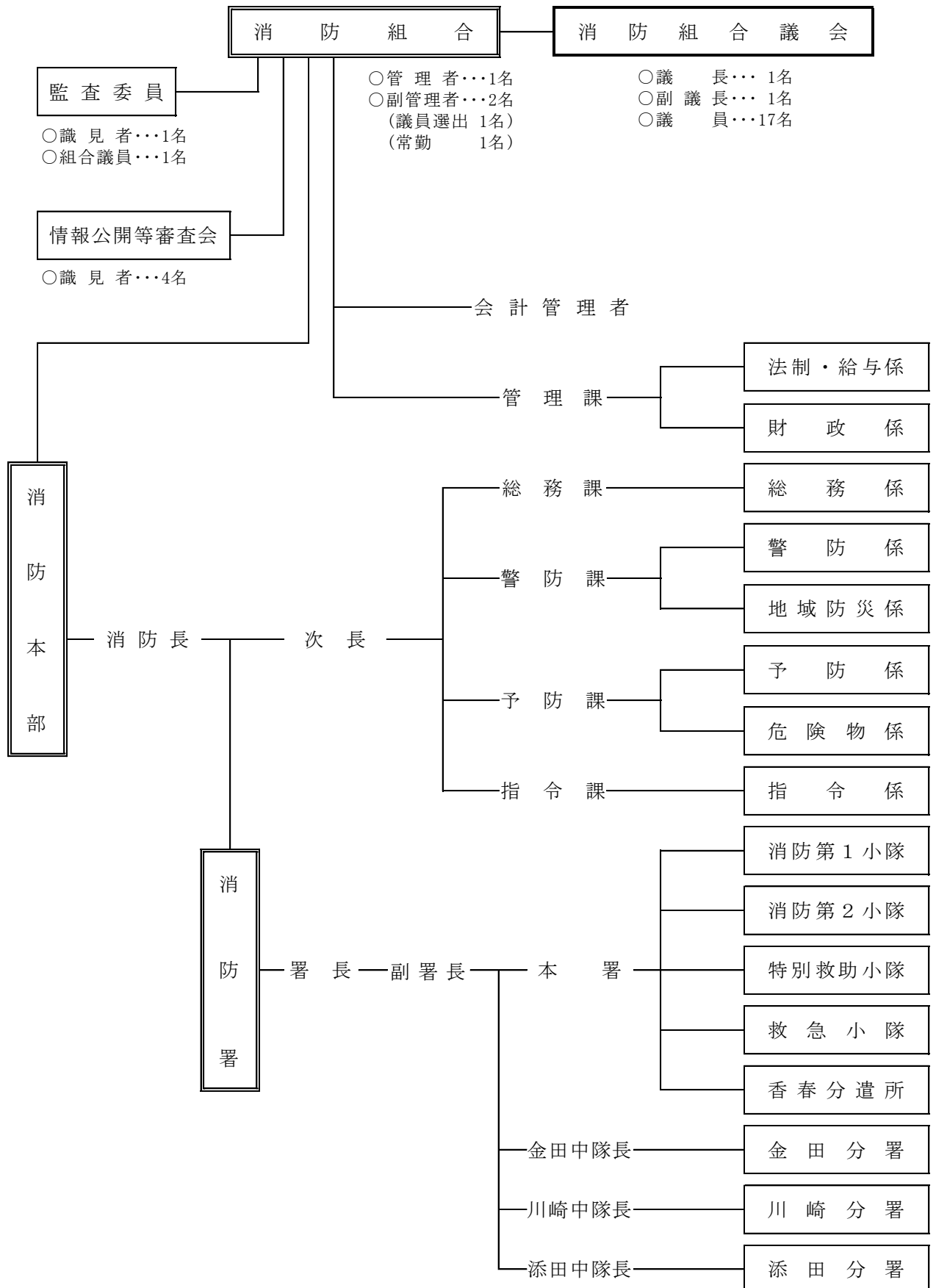
- ・ 新規積立(B)の内訳 …

平成28年度決算剰余金処分に伴う積立	1,100 千円
平成29年度特別負担金(施設整備分)積立	92,880 千円
平成29年度基金運用利子	1,295 千円

- ・ 取崩額(C)の内訳 …

川崎分署庁舎耐震診断業務委託	1,448 千円
川崎分署新庁舎予定地敷地測量委託	2,268 千円

消防組合・消防本部（消防署）の組織



3. 事務分掌

消防組合事務分掌

管理課

財政係

- 1 財政計画の策定に関する事。
- 2 予算の編成及び執行に関する事。
- 3 組合負担金に関する事。
- 4 財政状況の公表に関する事。
- 5 財産の取得、管理及び処分に関する事。
- 6 契約に関する事。

法制・給与係

- 1 規約、条例、規則等の制定及び改廃に関する事。
- 2 組合議会に関する事。
- 3 総合企画、総合調整及び行政管理に関する事。
- 4 消防組合の行政一般に関する事。
- 5 職員の人員、給与及び福利厚生に関する事。
- 6 人事行政の公表に関する事。
- 7 他の所管に属さない事務に関する事。

消防本部事務分掌

総務課

総務係

- 1 消防本部の公印の管理に関する事。
- 2 消防庁舎に関する事。
- 3 消防長会等の事務全般に関する事。
- 4 消防年報に関する事。
- 5 消防組合管理課、会計管理者及び消防本部各課との連絡調整に関する事。
- 6 消防職員の任免、給与、分限及び懲戒に関する事。
- 7 消防職員の服務規律に関する事。
- 8 消防職員の勤務評定及び表彰に関する事。
- 9 消防職員の教養、監察に関する事。
- 10 消防職員委員会に関する事。
- 11 物品の購入補助に関する事。
- 12 課の庶務に関する事。

予防課

予防係

- 1 火災予防思想の普及啓発に関する事。

- 2 幼少年婦人防火委員会に関すること。
- 3 防火管理者資格講習に関すること。
- 4 建築確認等の同意に関すること。
- 5 防火対象物の消防用設備等に関する規定の整備及び指導に関すること。
- 6 防火対象物の査察等に関すること。
- 7 火災予防のための条例、規則及び規程等の整備に関すること。
- 8 防火対象物の定期点検報告に関すること。
- 9 防火対象物の措置命令に関すること。
- 10 消防法令適合通知書及び防災表示者認定に関すること。
- 11 防火相談等の処理、指導に関すること。
- 12 防火対象物の統計に関すること。
- 13 防火管理の指導に関すること。
- 14 火災調査に関すること。
- 15 火災統計に関すること。
- 16 火災調査技術の研究、教養に関すること。
- 17 特殊災害の調査に関すること。
- 18 火災調査のための規則及び規程の整備に関すること。
- 19 火災等の協力者表彰に関すること。
- 20 物品の購入補助に関すること。
- 21 課の庶務に関すること。

危険物係

- 1 危険物製造所等の許認可及び指導取締りに関すること。
- 2 予防規程の認可に関すること。
- 3 仮貯蔵、仮取扱い及び仮使用の承認に関すること。
- 4 危険物各種届出に関すること。
- 5 危険物関係手数料に関すること。
- 6 危険物の違反措置に関すること。
- 7 液化性石油ガスその他高圧ガスに関すること。
- 8 危険物統計に関すること。
- 9 危険物漏洩事故等の調査に関すること。
- 10 危険物に関する規則、規程等の整備に関すること。
- 11 物品の購入補助に関すること。
- 12 防災協力団体に関すること

警防課

警防係

- 1 消防団及び防災関係機関との連絡調整に関すること。
- 2 警防技術等の教養訓練の計画及び指導等に関すること。
- 3 消防業務監察に関すること。
- 4 警防関係の規程等の整備に関すること。
- 5 警防隊出動計画に関すること。

- 6 圧縮空気製造所に関する事。
- 7 消防施設の整備に関する事。
- 8 消防車両、機械器具及び備品等の維持管理及び修理車検に関する事。
- 9 消防車両、機械器具の配置運用に関する事。
- 10 消防車両、機械器具の取扱い指導に関する事。
- 11 消防機械器具の改善及び研究に関する事。
- 12 各種災害用資機材の整備、配置に関する事。
- 13 車両の安全運転教育及び事故処理に関する事。
- 14 車両の任意保険に関する事。
- 15 救急に関する機関及び団体との連絡調整に関する事。
- 16 救急、救助年報に関する事。
- 17 救急、救助に関する規程等の整備に関する事。
- 18 救急、救助に関する教養訓練の計画立案に関する事。
- 19 救急対策に関する事。
- 20 救急装備、救急資機材の備蓄に関する事。
- 21 救急技術の研究、教養に関する事。
- 22 救急法の指導要領に関する事。
- 23 市町村消防計画に関する事。
- 24 消防組合消防計画に関する事。
- 25 消防相互応援協定に関する事。
- 26 市街地等の危険度判定に関する事。
- 27 他の機関との合同防災訓練等の計画立案に関する事。
- 28 自衛消防隊及び自主防災組織に関する事。
- 29 物品の購入補助に関する事。
- 30 課の庶務に関する事。

地域防災係

- 1 田川地区消防相互応援協定に関する事。
- 2 田川地区住民の防災意識の向上に関する事。
- 3 田川地区消防団との連絡調整に関する事。
- 4 田川地区消防団本部分団連絡会との連絡調整に関する事。
- 5 田川地区消防団の訓練に関する事。

指令課

指令係

- 1 火災、救急その他災害の受付及び警防隊の出動指令に関する事。
- 2 消防通信の運用及び統制に関する事。
- 3 消防支援情報保守業務に関する事。
- 4 消防通信施設の操作、取扱い及び整備技術の指導に関する事。
- 5 災害情報に関する事。
- 6 気象情報に関する事。
- 7 応援協定指令及び運用に関する事。

- 8 消防通信施設の整備に関する事。
- 9 通信に関する規程等の整備に関する事。
- 10 物品の購入補助に関する事。
- 11 課の庶務に関する事。
- 12 その他通信指令に関する事。

4. 職員の配置状況

(平成30年4月1日現在)

所属		階級	消	消	消	消	消	消	行	計	
			防	防	防	防	防	防	政		
			防	司	司	司	士	副	士	職	
			監	令	令	令	長	士			
消防組合	管理課	管理課長		1							1
		参事		1							1
		管理課長補佐			1						1
		財政係			(1)	1	1				2(1)
		法制・給与係			(1)	1					1(1)
	会計管理者		(1)							(1)	
消防本部		消防長	1								1
		次長		1							1
	総務課	総務課長		1							1
		総務課長補佐			1						1
		総務係				1	1				2
		派遣・入校等							9		9
	警防課	警防課長		1							1
		警防課長補佐			1						1
		警防係				1	2				3
		地域防災係			(1)						(1)
	予防課	予防課長		1							1
		予防課長補佐			1						1
		予防係				1	2				3
		危険物係			(1)	1					1(1)
	指令課	指令課長		1							1
指令係					2	7		3		12	
消防署		署長		1							1
		副署長		1							1
	本署	本署中隊長			4						4
		消防第1小隊				3	4		3		10
		消防第2小隊				4	4		1		9
		特別救助小隊				4	6		2		12
		救急小隊				3	5		2		10
		香春分遣所				3	6		1		10
	分署	金田分署			1	7	9		2		19
		川崎分署			1	4	14				19
添田分署				1	4	9		5		19	
計			1	9(1)	11(4)	40	70	0	28	159(5)	

※ () は兼務職員を示す

※ 消防本部、総務課、派遣・入校等中の消防士6名(平成30年度採用職員)については定数外とする

5. 消防職員の現況

消防職員の現員

(平成30年4月1日現在)

階級 区分	消防監	消防司令長	消防司令	消防司令補	消防士長	消防副士長	消防士	行政職	計
現員	1	9	11	40	70	0	28		159

※消防士28名中6名（平成30年度採用職員）については定数外とする

消防職員消防車等に対する人口及び世帯数の割合

(平成30年4月1日現在)

種別 区分	人口	世帯数	面積
消防職員1人当り	800 人	398 戸	2.3 km ²
消防ポンプ自動車1台当り	14,139 人	7,036 戸	40.4 km ²
救急車1台当り	25,449 人	12,665 戸	72.7 km ²
署1ヶ所当り	25,449 人	12,665 戸	72.7 km ²

6. 消防吏員年齢別表

(平成30年4月1日現在)

年齢	人員	5人					10人					15人					年齢構成		
60	1																		
59	6																		
58	6																		
57	6																		
56	2																		
55	6																		33人
54	2																		
53	1																		
52	1																		
51	1																		
50	1																		
49	0																		
48	1																		
47	6																		
46	10																		
45	3																		
44	4																		
43	5																		
42	3																		
41	1																		
40	2																		
39	4																		
38	6																		
37	1																		
36	1																		
35	3																		
34	1																		
33	5																		
32	3																		
31	11																		
30	4																		
29	6																		
28	8																		
27	9																		
26	2																		
25	3																		
24	6																		
23	5																		
22	3																		
21	2																		
20	5																		
19	1																		
18	2																		3人
合計																			159人

※ ■ (平成30年度採用職員) については定数外とする

7. 消防職員教養実施状況

(平成29年度中)

研修機関等		研修内容	受講人員	研修の期間
学校教育	福岡県 消防学校	第133回 初任教育	9名	H29. 4/13～H29. 9/28
		第28回 中級幹部科	1名	H29. 10/2～H29. 10/11
		第35回 救助科	2名	H29. 10/3～H29. 10/31
		第46回 初級幹部科B(消防司令補)	1名	H29. 10/16～H29. 10/27
		第10回 初級幹部科A(消防士長)	1名	H29. 11/6～H29. 11/10
		第8回 特殊災害科	1名	H29. 11/29～H29. 12/7
		第5回 予防査察科	1名	H29. 12. 11～H29. 12. 22
		第34回 救急科	8名	H30. 1/10～H30. 2/27
		第5回 救急救命士処置拡大講習	2名	H30. 3/5～H30. 3/9
		第6回 救急救命士処置拡大講習	1名	H30. 3/12～H30. 3/16
委託研修	市町村職員 研修所	新任係長研修	1名	H29. 6/13～H29. 6/15
		コーチング研修	1名	H29. 6/29～H29. 6/30
		クレーム対応研修(組織対応編)	1名	H29. 7. 12
		法制執務基礎研修	1名	H29. 8/9～H29. 8/10
		OJT研修(管理監督者向け)	1名	H29. 8/16～H29. 8/17
		リーダーシップ能力向上研修	1名	H29. 11. 6
田川郡町村会	幹部職員研修会	4名	H30. 1. 30	
その他	消防職員安全衛生研修会	2名	H29. 9/7～H29. 9/8	
	人権研修	全職員	H29. 12	

8. 消防吏員の特殊技能免許・有資格者状況

(平成30年4月1日現在)

階級 種別		計 (人)	消 防 監	消 防 司 令 長	消 防 司 令	消 防 司 令 補	消 防 士 長	消 防 副 士 長	消 防 士
自動車免許	大型免許	101		5	7	33	54		2
	大型特殊	2			1		1		
	普通免許	159	1	9	11	40	70		28
	自動二輪	54	1	5	7	14	24		3
特殊無線技士		78	1	2	7	33	34		1
石油燃焼機器点検整備士		2	1		1				
消防設備士		3			1	2			
衛生管理者		5	1	1		2	1		
ガス溶接		40		2	5	13	20		
玉掛け		53		4	6	16	27		
潜水士		77	1	2	7	27	36		4
小型船舶操縦士(4級)		22		1	5	7	9		
クレーン運転		48		3	6	15	24		
予防技術資格者		37		2	4	18	13		
救急資格者		112		4	7	24	59		18
救急救命士		32		1	4	14	13		

※ 普通免許取得者28名中6名(平成30年度採用職員)については定数外とする