

消防計画 (中規模用)

年 月 日

1 防火管理体制

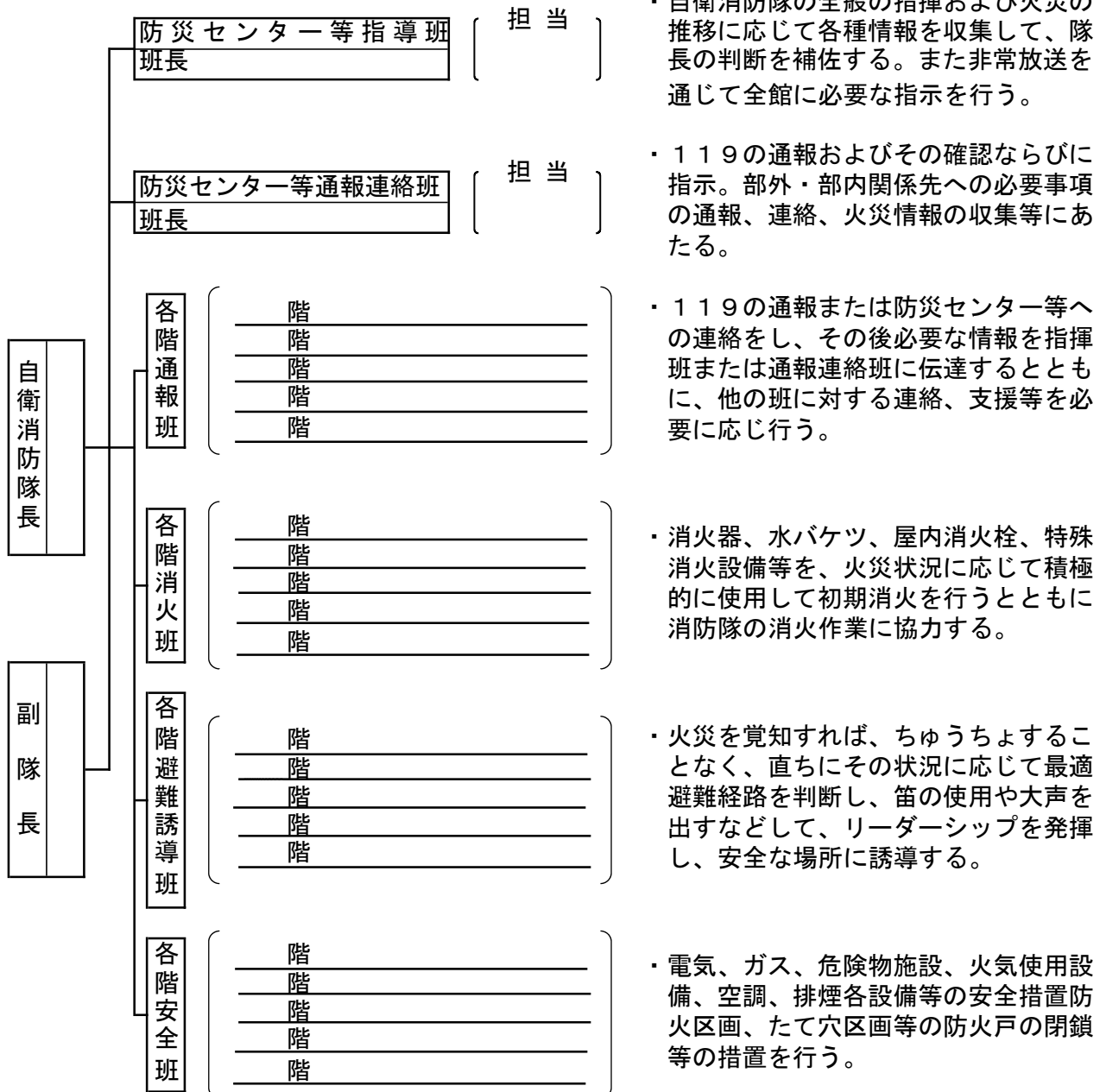
【社（店）内の組織として、防火管理業務をどのように分担、処理しているかを体系的に図示してください。】

2 自衛消防隊の設置および組織

【本図と異なる組織または本図に記入できない場合は、別紙に記載してください。】

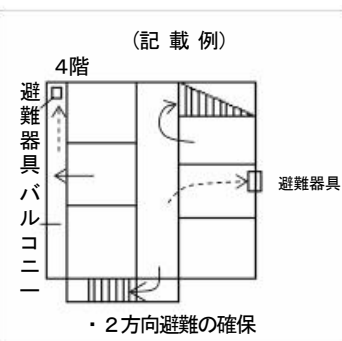
— 記載例 —

＜実務内容＞



3 消防設備担当	① 消火器		③ 自動火災報知設備	⑤ 屋内消火栓		⑦ 特殊消火設備
	各階設置数	担当		受信機設置場所	各階設置数	
	階 本		階の	階 本		()
	階 本		担当 昼間 ()	階 本		設置場所
	階 本		夜間 ()	階 本		()
	階 本		副受信機設置場所	階 本		()
	階 本		階の	階 本		担当
	② 避難器具		担当 昼間 ()	⑥ 自動火災報知設備 または放送設備の 操作・監視業務の 外部委託	()	⑧ 連結送水管等
	各階設置数	担当	夜間 ()		()	
	階 本		④ 放送設備 (業務放送を含む)	委託先	送水口設置場所	()
階 本		設置場所			消防隊誘導担当	
階 本		階の	Tel - -	()	()	
階 本		担当 昼間 ()				
階 本		夜間 ()				
○○○○○○○○ を実施						
4 通報連絡	・出火場所 119 ① 火災発見者は、社(店)内電話を利用して直接119通報する。 ② 火災発見者等は、社(店)内電話で指揮班(保安室、事務室等)に連絡する。 ③ 自動火災報知設備受信機により火災覚知した場合、または火災発見者等から連絡を受けた場合、保安係員等は119通報するとともに現場を確認し、状況により全館鳴動および非常放送をする。 ④ 通報内容は、「火事です。所在地は○○区○○町の○○です。近くに○○○があります。」 「○○階の○○部分が少し(大きく)燃えています。」「現在のところ逃げ遅れはない(ある)模様です。」「誘導員が○○○に待機しています。」等とする。 ⑤ その他 ()					
	○○○○○○ を実施					
	・出火場所 → 指揮班 ① 火災が発生したことを通報する。 ② 初期消火可能(不可能)であることを通報する。 ③ 応援が必要(不要)であることを通報する。 ④ 避難開始が必要(不要)であることを通報する。 ⑤ その他 ()			・指揮班 → 消防隊 ① 出火場所の説明ならびに誘導をする。 ② 延焼状況の概要報告をする。 ③ 在館者の避難状況、要避難者の有無等を報告する。 ④ 建物状況の報告をする。 ⑤ 危険物、電気、ガス施設の状況を報告する。 ⑥ その他 ()		
○○○○○○ を実施			○○○○○○○○ を実施			
5 消火活動	・初期消火活動 ① 火を見てもあわてず落ち着いて行動する。 ② 叩き消し、水バケツ、砂等を使用する。 ③ 消火器を使用する。 [使用は天井着火までとし、いつまでも消火器に執着しない。] ④ 消火器使用と同時に屋内消火栓の放水態勢をとり早期に使用する。 操作順序は「起動ボタンを押す」「ホース延長」「ノズルを火点にむける」「バルブを開ける」とする。 ⑤ ホースのねじれ、折り曲げに注意する。 ⑥ 周囲の状況に注意し退路を考え、深追いしないこととする。 ⑦ その他 ()		・特殊消火設備による消火活動 ① 小規模火災のうち、消火器を使用する。 ② 的確な判断により早期に特殊消火設備の使用を決心する。 ③ 使用時は、附近に注意を喚起する。 ④ 指導班に必要事項を連絡する。 ⑤ 使用後は早めに避難する。 ⑥ その他 ()		・消防隊支援活動 ① 消防隊が現場到着した場合には、火災、延焼状況を通報する。 ② 放水作業等の交代を円滑に行う。 ③ 交替時は、消防隊の要請により消防隊の消火作業支援する。 ④ 安全班は、電気、ガス施設、空調、排煙各設備などの安全措置を行う。 ⑤ 安全班は、防火戸等の閉鎖の措置を行う。 ⑥ 消防車輛進入障害物を除去し、消防車輛を誘導する。 ⑦ 消防隊員を火災現場に誘導する。 ⑧ その他 ()	
	○○○○○○○○ を実施		○○○○○○○○ を実施		○○○○○○○○○○ を実施	

6 避難計画概要 【各階の避難計画は、次のとおりとする。】



7 避難および避難誘導	<p>・避難の開始</p> <p>① 非常ベルが鳴ったら、避難に備え、避難準備態勢をとる。</p> <p>② 大声で皆に知らせる。</p> <p>③ 責任者はリーダーシップを発揮して的確に避難行動を指示する。</p> <p>④ なるべく制服を着ている者や、腕章を着用している者が、リーダーシップをとった方が効果がある。</p> <p>⑤ 必要に応じて、タオルマスク等を使用する。</p> <p>⑥ いたずらに騒ぎ立て、無秩序な行動にならないようにする。</p> <p>⑦ 地震発生のおときは、必ず係員が必要な指示を行う。</p> <p>⑧ その他 ()</p>	<p>・避難の方法</p> <p>① 各階の避難誘導班の責任者は、当該場所における最適避難方法を決定する。</p> <p>② 避難順序は、</p> <p>(1) 横方向への避難 (避難橋、連絡通路等の利用)</p> <p>(2) 下方向への避難 (屋外階段、屋内階段等の利用)</p> <p>(3) 上方向への避難 (屋上、屋上避難広場の利用)</p> <p>とする。</p> <p>③ 避難器具は、最終的な方法とする。</p> <p>④ 避難場所は、あらかじめ定められた場所とする。</p> <p>⑤ その他 ()</p>	<p>・指揮班の避難誘導および指揮</p> <p>① 火災の全体状況の把握につとめる。</p> <p>② 機会を失せず、非常放送等により火災状況を説明するとともに、避難方向を指示する。</p> <p>③ パニック現象を考え、放送内容等については平素から十分に留意しておくこと。</p> <p>④ 消防隊との密接な連絡を保つこととする。</p> <p>⑤ 安全班に空調停止、排煙措置、防火戸の閉鎖確認等の指示をする。</p> <p>⑥ 要救助者の有無の確認をする。</p> <p>⑦ 避難の細部計画は、社(店)内防火規則に定める。</p> <p>⑧ その他 ()</p>
	○○○○○○○○ を実施	○○○○○ を実施	○○○○○○○○ を実施

<p>8 避難・通報・消火訓練計画</p>	<p>・避難訓練の内容は、震災対策を含め、次のとおりとする。</p> <p>① 非常ベル鳴動時の避難準備態勢訓練</p> <p>② 館内放送による避難誘導訓練</p> <p>③ 各々の場所における最適避難誘導訓練</p> <p>④ 責任者、指揮班の指示・命令訓練</p> <p>⑤ 安全班における防火戸等閉鎖訓練</p> <p>⑥ 各職場ごとに訓練に応じた目標を設定して行い、各人がその任務について熟練するようにつとめる。</p> <p>⑦ 避難器具操作・取扱い訓練 〔固定式以外のものは危険を伴うことがあるので十全の注意を払う。〕</p> <p>⑧ その他 ()</p>	<p>・通報訓練の内容は、次のとおりとする。</p> <p>① 自動火災報知設備受信機による火災覚知訓練</p> <p>② 放送設備による館内放送訓練</p> <p>③ 社(店)内電話により、保安室等へ通報する訓練</p> <p>④ 社(店)内電話により、消防署に通報し、必要な情報を伝える119通報訓練</p> <p>⑤ 出火場所および各班から指揮班へ連絡する訓練</p> <p>⑥ 指揮班から各班および消防隊へ情報伝達する訓練</p> <p>⑦ その他 ()</p>	<p>・消火訓練の内容は、次のとおりとする。</p> <p>① 消火器訓練</p> <p>② 水バケツ・水道ホースなどによる訓練</p> <p>③ 屋内消火栓による操作・放水訓練</p> <p>④ 特殊消火設備の模擬操作訓練</p> <p>⑤ 火気使用設備の使用停止訓練</p> <p>⑥ その他 ()</p>
	○○○○○○○○ を実施	○○○○○○○○ を実施	○○○○○○○○ を実施
<p>9 訓練実施計画</p>	<p>① 年2回以上実施し、そのうち避難・通報・消火の総合訓練を年1回以上実施する。</p> <p>② 訓練実施時は、あらかじめ消防署へ通報する。</p> <p>③ 訓練内容は、できるだけ写真等で記録し、次回の訓練等の参考にする。</p> <p>④ 震災対策としての防災訓練を実施する。なお、細部については、社(店)内防火規則で定める。</p>		<p>【実施日】</p> <p>月 日 ・ 月 日</p> <p>月 日 ・ 月 日</p> <p>月 日 ・ 月 日</p>
	○○○○ を実施		
<p>10 避難通路等の確保</p>	<p>・法令に定めるところにより、避難通路等の確保については次のとおり行う。</p> <p>① 階段、廊下、通路等の避難経路には物品を置かない。</p> <p>② 避難誘導等に支障を生じないように、適正な定員確保に努める。</p> <p>③ 屋外階段、避難階での非常口は鍵をかけない。</p> <p>④ 屋外階段、避難階での非常口の錠は、非常錠とする。</p> <p>⑤ 防火戸は、正常に作動するよう日頃から維持管理し、防火戸の機能障害を排除する。</p> <p>⑥ 避難の経路となる部分および消火器、自動火災報知設備受信機、放送設備操作部屋内消火栓箱等の周辺は常に整理・整頓し、使用を妨げる物品等を置かず、避難および消火活動の支障にならないようにする。</p> <p>⑦ 以上のほか避難通路等の確保について必要な事項は、社(店)内防火規則に定める。</p>		
	○○○○○○○○ を実施		
<p>11 防火管理・管理体制</p>	<p>① 防火管理者の代行者を定めること。</p> <p>② 防火管理者代行者による自衛消防組織は、次のとおりとすること。</p> <p>③ その他 () 担当</p> <div style="display: flex; align-items: center; justify-content: center; margin: 10px 0;"> <div style="border: 1px solid black; padding: 5px; margin-right: 10px;">自衛消防隊長 (防火管理代行者)</div> <div style="margin-right: 10px;">—</div> <div style="border: 1px solid black; padding: 5px; margin-right: 10px;">各勤務者 () 名</div> <div style="margin-right: 10px;">—</div> <div style="display: flex; flex-direction: column; gap: 5px;"> <div style="border: 1px solid black; padding: 2px 5px;">119通報 ()</div> <div style="border: 1px solid black; padding: 2px 5px;">消 火 ()</div> <div style="border: 1px solid black; padding: 2px 5px;">避 難 誘 導 ()</div> </div> </div> <p align="center">※ 委託警備員 () 名を含む。</p>		
	○○○ を実施		

12 無人時の対策	<p>・夜間・休日で建物内が全く無人となる場合の対策は次のとおりとする。</p> <p>① 自動火災報知設備の受信機から移報をとり、警備会社へ機械警備を委託する。 警備会社名 () 責任者名 () 電話番号 (- -)</p> <p>② 機械警備を委託せず、付近の勤務者へ連絡する体制をとること。 連絡先 [氏名 電話 - -]</p> <p>③ その他 ()</p>
○○○ を実施	
13 工事中の防火管理	<p>① 増改築、大規模な修繕、模様替等の工事をする場合、事前に消防署に相談する。</p> <p>② 使用部分と工事施行部分（元請負人）との間で協議し、共同して防火管理計画を定める。</p> <p>③ 上記工事中における防火管理計画の内容は、次の事項とする。</p> <p>ア 工事部分の自衛消防組織に関すること イ 工事部分の消火、通報、避難に関すること ウ 工事部分における溶接器、バーナー等の火気使用設備器具、引火性物品、危険物品、喫煙、その他の火気管理に関すること エ 工事作業員の監督および防災教育に関すること オ 使用部分と工事部分との緊急時の連絡方法に関すること カ 使用部分と工事部分との区画方法に関すること キ 使用部分の避難に関すること ク その他必要な事項</p> <p>④ 以上のほか工事中の防火管理について、必要な事項は社（店）内防火規則に定める。</p> <p>⑤ その他 ()</p>
○○○○○ を実施	
14 ガス漏れ事故対策	<p>① ガス漏れ事故対策は、ガス防災管理者（防火管理者）の指示の下に行う。</p> <p>② 平素からガス器具、ホース、各コックの老朽、破損等の点検整備をし、不適當使用は厳に禁止する。</p> <p>③ ガス機器使用後は、必ず閉栓することを義務づけ、夜間、休日は保安員等が点検する。</p> <p>④ ガス漏れ時は、付近のガスコックを閉鎖し、火気厳禁とするとともに、次により遅滞なく119等にガス漏れ（爆発）状況を詳細に通報する。</p> <p>⑤ 通報内容は「○○でガス漏れがしています。（ガス爆発がありました。）所在は○○です。ガス漏れ（爆発）部分は○階の○○です。ガス漏れ範囲は○○○○です。」等とする。</p> <p>⑥ 館内への避難通報は、混乱を引き起こさせぬよう十分考慮するとともに、ガス漏れの規模範囲等に応じて最小限の応急措置要員を残し、前7に準じ避難誘導を行う。</p> <p>⑦ 緊急時には二次災害に十分考慮を払い、必要に応じ時機を失せず、ガス供給遮断弁を閉鎖する。</p> <p>⑧ 館内通報の内容は、おおむね次のこととする。 ア ガス漏れ事故発生場所とその概要 イ 火気使用禁止の指示とその範囲 ウ 避難誘導およびその指示等</p> <p>⑨ 消防隊およびガス供給事業者の到着時、実施措置内容、事故概要等の情報を報告するとともに、必要な指示を受け協力する。</p> <p>⑩ 以上のほか、ガス漏れ事故対策について必要な事項は、社（店）内防火規則に定める。</p> <p>⑪ その他 ()</p>
○○○○○○○○○○○ を実施	

