

総務編

予 算 及 び 決 算 額
組 織
事 務 分 掌
職 員 の 配 置 状 況
消 防 職 員 の 現 況
消 防 吏 員 年 齢 別 表
職 員 研 修
特 殊 技 能 ・ 資 格 状 況

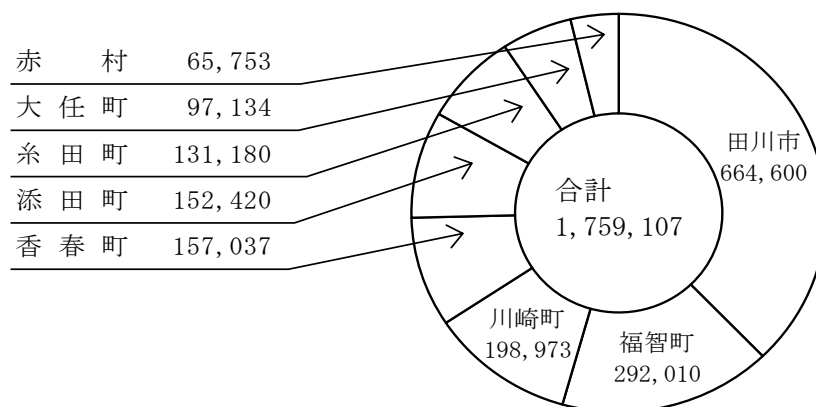
1. 令和4年度消防組合予算額、決算額及び基金の状況

令和4年度福岡県田川地区消防組合の歳入決算額は1,873,402千円であり、そのうち分担金及び負担金が1,759,107千円で93.90%を占め、以下財産収入401千円、繰越金及び諸収入等で40,874千円、使用料・手数料1,576千円、組合債49,300千円、繰入金22,144千円となっている。

歳出決算額は1,843,525千円で、そのうち人件費が1,231,468千円で66.80%を占め、物件費が183,371千円、積立金14,854千円、公債費323,596千円、普通建設事業費54,521千円、補助費等外が35,715千円となっている。

令和4年度構成市町村負担金

(単位：千円)



令和4年度消防組合の予算額及び決算額

ア 歳入

(単位：千円)

款	項	予算現額	決算額	決算額構成費(%)
分担金及び負担金		1,759,107	1,759,107	93.90
	負担金	1,759,107	1,759,107	
使用料及び手数料		657	1,576	0.08
	使用料	24	28	
	手数料	633	1,548	
財産収入		399	401	0.02
	財産運用収入	398	401	
	財産売払収入	1	0	
繰入金		27,204	22,144	1.18
	基金繰入金	27,204	22,144	
繰越金		9,651	9,652	0.52
	繰越金	9,651	9,652	
諸収入		30,086	31,222	1.67
	組合預金利子	1	0	
	雑入	30,085	31,222	
組合債		49,300	49,300	2.63
	組合債	49,300	49,300	
国庫支出金		0	0	0.00
	国庫負担金	0	0	
合計		1,876,404	1,873,402	100.00

イ 歳 出

(単位：千円)

款	項	予 算 現 額	決 算 額	決算額構成費(%)
議 会 費		879	762	0.04
	議 会 費	879	762	
総 務 費		74,220	66,931	3.63
	組 合 管 理 費	30,727	29,988	
	総 務 管 理 費	43,493	36,943	
消 防 費		1,473,776	1,452,236	78.78
	消 防 費	1,473,776	1,452,236	
公 債 費		323,798	323,596	17.55
	公 債 費	323,798	323,596	
予 備 費		3,731	0	0.00
	予 備 費	3,731	0	
歳 出 合 計		1,876,404	1,843,525	100.00

基準財政需要額と消防組合歳出決算額及び構成市町村負担金

(単位：千円)

区 分	組 合 歳 出 決 算 額	市 町 村 負 担 金	消 防 費 基 準 財 政 需 要 額	基 準 財 政 需 要 額 対 する 決 算 額 の 割 合	基 準 財 政 需 要 額 対 する 負 担 金 の 割 合
年 度	A	B	C	A/C (%)	B/C (%)
平成30年度	1,928,314	1,771,796	2,097,269	91.94	84.48
令和元年度	2,337,184	1,789,522	2,089,913	111.83	85.63
令和2年度	2,491,220	1,809,970	2,108,169	118.17	85.86
令和3年度	1,895,492	1,831,254	2,182,753	86.84	83.9
令和4年度	1,843,525	1,759,107	2,239,789	82.31	78.54

市町村別令和5年度予算額と消防費予算額（当初）

（単位：千円）

区分 市町村名	一般会計予算A	消防費予算B	消防費内訳		市町村予算との 比較B/A (%)
			常備消防費	非常備消防費	
田川市	33,363,689	801,256	652,182	149,074	2.40
香春町	7,084,286	717,483	152,979	564,504	10.13
添田町	8,807,289	234,114	148,587	85,527	2.66
川崎町	10,994,583	249,961	193,334	56,627	2.27
糸田町	5,858,586	175,504	127,798	47,706	3.00
大任町	5,719,625	124,120	94,881	29,239	2.17
福智町	14,627,718	387,803	284,023	103,780	2.65
赤村	3,514,265	97,231	64,308	32,923	2.77
計	89,970,041	2,787,472	1,718,092	1,069,380	3.10

消防組合予算額（当初）と人口・世帯数との比較

令和5年3月31日現在 人口 118,050人・世帯数 62,403世帯

（単位：円）

種別 年度別	予算額	一人当たり平均	一世帯当たり平均
令和4年度	1,883,472,000	15,742	30,140
令和5年度	2,360,395,000	19,995	37,825

消防組合予算額と決算額の比較

（単位：千円）

種別 年度別	当初予算額	最終予算額	歳出決算額
平成30年度	1,868,076	2,029,206	1,928,314
令和元年度	2,268,047	2,364,302	2,337,184
令和2年度	2,536,646	2,522,705	2,491,220
令和3年度	1,992,329	1,927,163	1,895,492
令和4年度	1,883,472	1,876,404	1,843,525

消防組合基金の状況

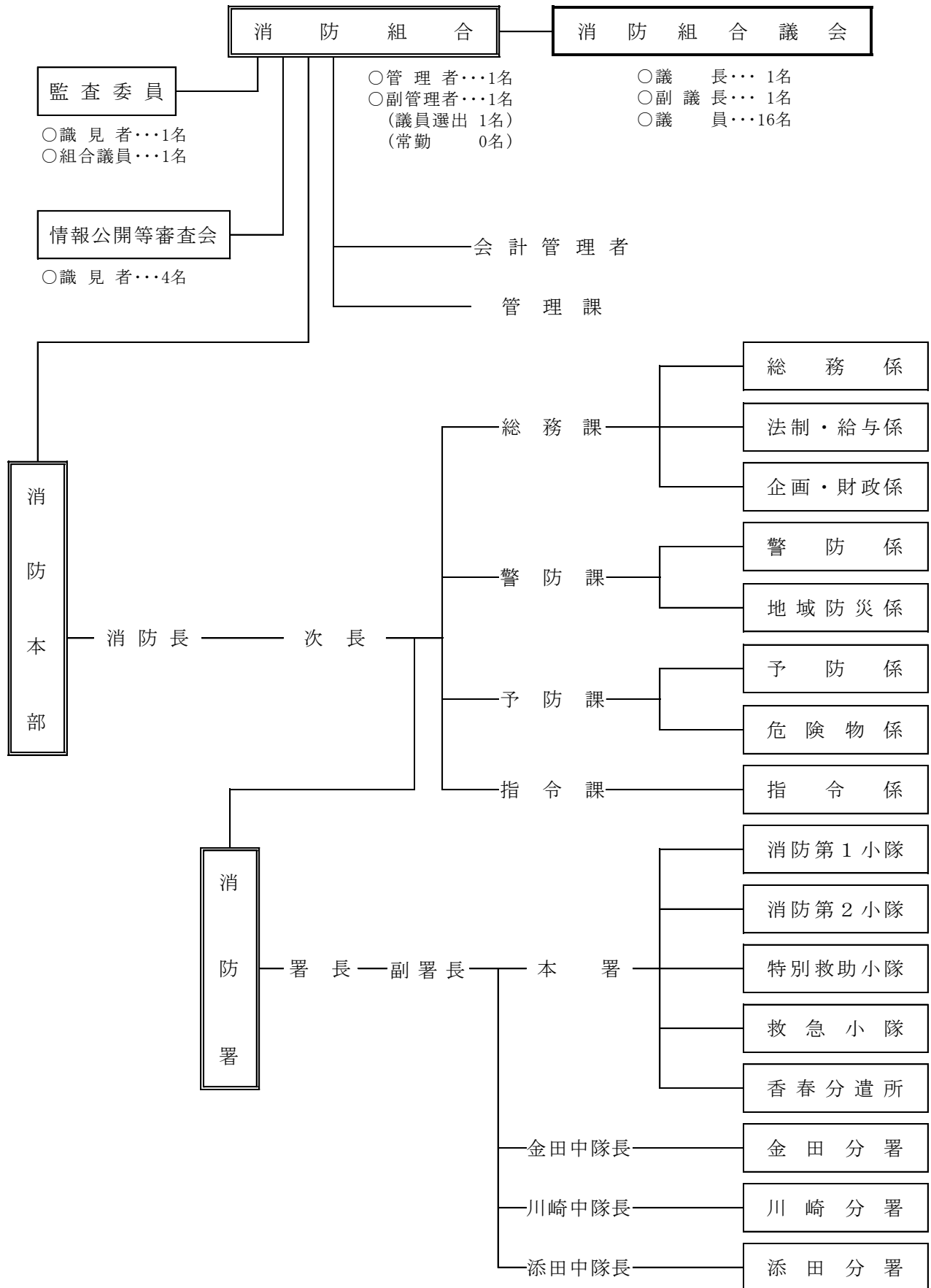
(単位：千円)

基金名	令和3年度末 現在高 (A)	令和4年度中増減額		令和4年度末 現在高 (A) + (B) - (C)
		増	減	
		新規積立 (B)	取崩額 (C)	
財政調整基金	1,706,731	25,854	22,144	1,710,441

- ・新規積立(B)の内訳 … 令和3年度決算剰余金処分に伴う積立 11,000 千円
 令和4年度特別負担金(施設整備分)積立
 令和3年度普通積立金 14,453 千円
 令和4年度基金運用利子 401 千円

- ・取崩額(C)の内訳 … 本庁改修実施設計業務委託 3,600 千円
 (償還分)川崎分署新庁舎建設実施設計 1,013 千円
 (償還分)川崎分署建設予定地造成工事(前払金分) 1,600 千円
 (償還分)川崎分署建設予定地造成工事(竣工払分) 2,635 千円
 (償還分)川崎分署新庁舎建設工事 4,387 千円
 (償還分)川崎分署新庁舎建設工事(設計変更分) 371 千円
 (償還分)川崎分署新庁舎施工監理 1,305 千円
 (償還分)添田分署新庁舎建設実施設計 795 千円
 (償還分)添田分署建設予定地倉庫等撤去工事 999 千円
 (償還分)添田分署新庁舎建設工事 4,789 千円
 (償還分)添田分署新庁舎建設施工監理 537 千円
 (償還分)添田分署新庁舎建設工事(設計変更分) 113 千円

消防組合・消防本部（消防署）の組織



3. 事務分掌

消防組合事務分掌

管理課

管理係

- 1 現金の出納及び保管を行うこと。
- 2 物品の出納及び保管を行うこと。
- 3 現金及び財産の記録管理を行うこと。
- 4 支出負担行為に関する確認を行うこと。
- 5 収入通知および支出命令の審査に関すること。
- 6 決算に関すること。
- 7 財政状況の公表に関すること。
- 8 指定金融機関等に関すること。
- 9 備品及び保管に関すること。
- 10 その他会計に関すること。

消防本部事務分掌

総務課

総務係

- 1 消防本部の公印の管理に関すること。
- 2 消防庁舎に関すること。
- 3 消防長会等の事務全般に関すること。
- 4 消防年報に関すること。
- 5 消防組合管理課、会計管理者及び消防本部各課との連絡調整に関すること。
- 6 消防職員の任免、給与、分限及び懲戒に関すること。
- 7 消防職員の服務規律に関すること。
- 8 消防職員の勤務評定及び表彰に関すること。
- 9 消防職員の教養、監察に関すること。
- 10 消防職員委員会に関すること。
- 11 物品の購入補助に関すること。
- 12 課の庶務に関すること。
- 13 他の所管に属さない事務に関すること。
- 14 消防職員の厚生福利に関すること。
- 15 消防組合の議会及び行政一般に関すること。

企画・財政係

- 1 財政計画の策定に関すること。
- 2 予算の編成及び執行に関すること。
- 3 組合負担金に関すること。

- 4 財産の取得、管理及び処分に関する事。
- 5 契約に関する事。
- 6 総合企画、総合調整及び行政管理に関する事。

法制・給与係

- 1 規約、条例、規則等の制定及び改廃に関する事。
- 2 組合職員の人事及び給与に関する事。
- 3 人事行政の公表に関する事。

予防課

予防係

- 1 火災予防思想の普及啓発に関する事。
- 2 幼少年婦人防火委員会に関する事。
- 3 防火管理者資格講習に関する事。
- 4 建築確認等の同意に関する事。
- 5 防火対象物の消防用設備等に関する規定の整備及び指導に関する事。
- 6 防火対象物の査察等に関する事。
- 7 火災予防のための条例、規則及び規程等の整備に関する事。
- 8 防火対象物の定期点検報告に関する事。
- 9 防火対象物の措置命令に関する事。
- 10 消防法令適合通知書及び防災表示者認定に関する事。
- 11 防火相談等の処理、指導に関する事。
- 12 防火対象物の統計に関する事。
- 13 防火管理の指導に関する事。
- 14 火災調査に関する事。
- 15 火災統計に関する事。
- 16 火災調査技術の研究、教養に関する事。
- 17 特殊災害の調査に関する事。
- 18 火災調査のための規則及び規程の整備に関する事。
- 19 火災等の協力者表彰に関する事。
- 20 物品の購入補助に関する事。
- 21 課の庶務に関する事。

危険物係

- 1 危険物製造所等の許認可及び指導取締りに関する事。
- 2 予防規程の認可に関する事。
- 3 仮貯蔵、仮取扱い及び仮使用の承認に関する事。
- 4 危険物各種届出に関する事。
- 5 危険物関係手数料に関する事。
- 6 危険物の違反措置に関する事。
- 7 液化性石油ガスその他高圧ガスに関する事。

- 8 危険物統計に関すること。
- 9 危険物漏洩事故等の調査に関すること。
- 10 危険物に関する規則、規程等の整備に関すること。
- 11 物品の購入補助に関すること。
- 12 防災協力団体に関すること

警防課

警防係

- 1 消防団及び防災関係機関との連絡調整に関すること。
- 2 警防技術等の教養訓練の計画及び指導等に関すること。
- 3 消防業務監察に関すること。
- 4 警防関係の規程等の整備に関すること。
- 5 警防隊出動計画に関すること。
- 6 圧縮空気製造所に関すること。
- 7 消防施設の整備に関すること。
- 8 消防車両、機械器具及び備品等の維持管理及び修理車検に関すること。
- 9 消防車両、機械器具の配置運用に関すること。
- 10 消防車両、機械器具の取扱い指導に関すること。
- 11 消防機械器具の改善及び研究に関すること。
- 12 各種災害用資機材の整備、配置に関すること。
- 13 車両の安全運転教育及び事故処理に関すること。
- 14 車両の任意保険に関すること。
- 15 救急に関する機関及び団体との連絡調整に関すること。
- 16 救急、救助年報に関すること。
- 17 救急、救助に関する規程等の整備に関すること。
- 18 救急、救助に関する教養訓練の計画立案に関すること。
- 19 救急対策に関すること。
- 20 救急装備、救急資機材の備蓄に関すること。
- 21 救急技術の研究、教養に関すること。
- 22 救急法の指導要領に関すること。
- 23 市町村消防計画に関すること。
- 24 消防組合消防計画に関すること。
- 25 消防相互応援協定に関すること。
- 26 市街地等の危険度判定に関すること。
- 27 他の機関との合同防災訓練等の計画立案に関すること。
- 28 自衛消防隊及び自主防災組織に関すること。
- 29 物品の購入補助に関すること。
- 30 課の庶務に関すること。

地域防災係

- 1 田川地区消防相互応援協定に関すること。
- 2 田川地区住民の防災意識の向上に関すること。

- 3 田川地区消防団との連絡調整に関する事。
- 4 田川地区消防団本部分団連絡会との連絡調整に関する事。
- 5 田川地区消防団の訓練に関する事。

指令課

指令係

- 1 火災、救急その他災害の受付及び警防隊の出動指令に関する事。
- 2 消防通信の運用及び統制に関する事。
- 3 消防支援情報保守業務に関する事。
- 4 消防通信施設の操作、取扱い及び整備技術の指導に関する事。
- 5 災害情報に関する事。
- 6 気象情報に関する事。
- 7 応援協定指令及び運用に関する事。
- 8 消防通信施設の整備に関する事。
- 9 通信に関する規程等の整備に関する事。
- 10 物品の購入補助に関する事。
- 11 課の庶務に関する事。
- 12 その他通信指令に関する事。

4. 職員の配置状況

(令和5年4月1日現在)

所属			階級	消 防 監	消 防 司 令 長	消 防 司 令	消 防 司 令 補	消 防 士 長	消 防 副 士 長	消 防 士	行 政 職	計	
消防組合	管理課	管理課長		1								1	
		管理課長補佐			1							1	
	会計管理者			(1)								(1)	
消防本部	消防長		1									1	
	次長			1								1	
	総務課	総務課長			1								1
		総務課長補佐				1							1
		総務係					2			3			5
		企画・財政係					2						2
		法制・給与係					2						2
		派遣・入校等					1	1					2
	警防課	警防課長			1								1
		警防課長補佐				1							1
		警防係					1						1
		地域防災係				(1)							(1)
	予防課	予防課長			1								1
		予防課長補佐				1							1
		予防係					1	1					2
		危険物係				(1)	1						1(1)
	指令課	指令課長			1								1
		指令課長補佐				1							1
		指令係					5	4		3			12
	消防署	署長			1								1
		副署長			1								1
本署		本署中隊長				4							4
		消防第1小隊					4	1		5			10
		消防第2小隊					4	1		4(1)			9(1)
		特別救助小隊					6			4(1)			10(1)
		救急小隊					7	2		1			10
		香春分遣所					6	1		3			10
分署		金田分署				1	9	5		4			19
		川崎分署				1	8	6		4			19
		添田分署				1	10	4		4			19
計			1	8(1)	12(2)	69	26		35(2)		151(5)		

※ () は兼務職員を示す

※ 消防本部総務課：派遣・入校等の消防士3名（令和5年度採用職員）については定数外とする

5. 消防職員の現況

消防職員の現員

(令和5年4月1日現在)

階級 区分	消防監	消防司令長	消防司令	消防司令補	消防士長	消防副士長	消防士	行政職	計
	現員	1	8	12	69	26		35	

※消防士3名（令和5年度採用職員）については定数外とする

消防職員消防車等に対する人口及び世帯数の割合

(令和5年4月1日現在)

種別 区分	人口	世帯数	面積
消防職員 1 人当り	782 人	413 戸	2.4 km ²
消防ポンプ自動車 1 台当り	13,117 人	6,930 戸	40.4 km ²
救急車 1 台当り	23,610 人	12,474 戸	72.7 km ²
署 1 ヶ所当り	23,610 人	12,474 戸	72.7 km ²

※小数点以下については四捨五入

6. 消防吏員年齢別表

(令和5年4月1日現在)

年齢	人員	5人					10人					15人					年齢構成
60																	
59	2	■	■														26人
58	1	■															
57	1	■															
56	1	■															
55	1	■															
54																	
53	1	■														29人	
52	6	■	■	■	■	■											
51	10	■	■	■	■	■	■	■	■	■							
50	3	■	■	■													
49	3	■	■	■													
48	5	■	■	■	■	■											
47	3	■	■	■												49人	
46	1	■															
45	2	■	■														
44	4	■	■	■	■												
43	6	■	■	■	■	■	■										
42	1	■															
41	1	■														42人	
40	3	■	■	■													
39	1	■															
38	4	■	■	■	■												
37	3	■	■	■													
36	11	■	■	■	■	■	■	■	■	■	■						
35	4	■	■	■	■											5人	
34	6	■	■	■	■	■											
33	7	■	■	■	■	■	■										
32	8	■	■	■	■	■	■	■									
31	2	■	■														
30	3	■	■	■													
29	4	■	■	■	■											42人	
28	4	■	■	■	■												
27	4	■	■	■	■												
26	6	■	■	■	■												
25	10	■	■	■	■	■	■	■	■	■							
24	3	■	■	■	■												
23	2	■	■													5人	
22	3	■	■	■	■												
21	5	■	■	■	■	■											
20	3	■	■	■													
19	5	■	■	■	■	■											
18	1	■															
合計																151人	

※ ■ (令和5年度採用職員) については定数外とする

7. 消防職員教養実施状況

(令和4年度中)

研修機関等		研修内容	受講人員	研修の期間
学校教育	福岡県消防学校	第138回 初任教育	10名	R4. 4/6～R4. 9/22
		消防操法指導員研修	2名	R4. 5/10～R4. 5/11
		第14回 上級幹部科	1名	R4. 5/18～R4. 5/20
		第25回 水難救助教育	2名	R4. 9/26～R4. 10/12
		第51回 初級幹部科(B)	1名	R4. 10/17～R4. 10/28
		第16回 警防実務研修	2名	R4. 11/7～R4. 11/11
		第20回 火災調査科	1名	R4. 11/28～R4. 12/9
		第15回 初級幹部科(A)	1名	R4. 12/12～R4. 12/16
		第39回 救急科	10名	R5. 1/11～R5. 2/28
委託研修	市町村職員研修所	研修企画担当者研修	1名	R4. 4/25
		給与事務新任者研修	1名	R4. 5/24
		情報公開・個人情報保護研修	1名	R4. 5/25～R4. 5/26
		第2回 契約事務研修 (オンライン)	1名	R4. 7/6～R4. 7/7
		第1回 新任係長研修	1名	R4. 7/26～R4. 7/27
		第2回 法制執務基礎研修 (オンライン)	2名	R4. 10/11～R4. 10/12
		地方自治法研修	1名	R4. 10/18～R4. 10/19
		再任用職員研修	1名	R5. 1/26
		再任用職員研修	1名	R5. 1/27
その他	人権研修	全職員	R4. 12	

8. 消防吏員の特殊技能免許・有資格者状況

(令和5年4月1日現在)

種別		階級		消 防 監	消 防 司 令 長	消 防 司 令	消 防 司 令 補	消 防 士 長	消 防 副 士 長	消 防 士
		計 (人)								
自動車免許	大型免許	94			6	9	54	19		6
	中型免許	48	1		2	3	15	7		20
特殊無線技士		86			6	12	57	10		1
危険物取扱者		61			1	1	38	13		8
消防設備士										
衛生管理者		3					3			
ガス溶接		29			4	3	20	2		
玉掛け		46			5	5	25	9		2
潜水士		81			5	8	46	11		11
小型船舶操縦士		13			3	3	5	2		
クレーン運転		42			5	3	25	7		2
予防技術資格者		46			4	5	28	9		
伐木(70cm以上)業務		10				1	9			
高所作業		6					4	1		1
フルハーネス		6					4	1		1
救急救命士		39	1		2	7	23	5		1